

Środki ostrożności:

Instrukcję bezpieczeństwa należy przeczytać, aby uniknąć potencjalnych zagrożeń, które mogą spowodować obrażenia ciała lub uszkodzenie urządzenia.

1. Urządzenie jest profesjonalnym sprzętem przeznaczonym do stosowania w gabinetach kosmetycznych.
2. Należy używać prawidłowego źródła zasilania, które musi być zgodne ze specyfikacją umieszczoną na tabliczce znamionowej. W przeciwnym razie istnieje ryzyko niepoprawnego działania urządzenia czy nawet jego spalenia. Dla celów bezpieczeństwa należy wyjąć kabel zasilania z gniazdka po zakończeniu pracy z urządzeniem.
3. Proszę wyjąć wtyczkę z gniazdka i skontaktować się z serwisem w następujących przypadkach: a) płyn dostał się do obudowy urządzenia, b) urządzenie wydziela dziwny zapach, dym lub wydaje dziwne dźwięki, c) przewód zasilający został uszkodzony, d) urządzenie zostało przewrócone lub uszkodzono jego obudowę.
4. Niniejszy sprzęt może być użytkowany przez dzieci w wieku co najmniej 8 lat i przez osoby o obniżonych możliwościach fizycznych, umysłowych i osoby o braku doświadczenia i znajomości sprzętu, jeżeli zapewniony zostanie nadzór lub instruktaż odnośnie użytkowania sprzętu w bezpieczny sposób, tak aby związane z tym zagrożenia były zrozumiałe. Dzieci nie powinny bawić się sprzętem. Dzieci bez nadzoru nie powinny wykonywać czyszczenia i konserwacji sprzętu.
5. Nie rozbieraj urządzenia samodzielnie, w przypadku awarii urządzenia skorzystaj z autoryzowanego serwisu.
6. Nie dotykaj mokrymi rękami wtyczki zasilania.

Uwagi dotyczące sprzętu elektrycznego:

Sprzęt elektryczny i elektroniczny (oznaczony symbolem przekreślonego kontenera na odpady) nie może być umieszczany łącznie z innymi odpadami po zakończeniu jego użytkowania. W związku z tym winien on być zbierany selektywnie. Właściwe postępowanie ze sprzętem elektrycznym i elektronicznym przyczynia się do uniknięcia szkodliwych efektów wpływających na ludzkie zdrowie oraz środowisko naturalne. Dlatego też tak ważną rolę w przyczynianiu się do ponownego użycia i odzysku, w tym recyklingu, zużytego sprzętu odgrywają gospodarstwa domowe.

OSTRZEŻENIE: PRZED CZYSZCZENIEM ODŁĄCZ LAMPĘ OD ZASILANIA!

Lampa nie wymaga specjalnej konserwacji. Jeśli lampa wymaga czyszczenia, użyj łagodnego roztworu mydła, przetrzyj wilgotną ściereczką i pozwól jej wyschnąć. Nie używaj sprayów czyszczących ani dużej ilości płynów.

Instrukcja obsługi

Wersja 2125

EP Excellent PRO



Lampa biurkowa Master table lamp

Wstęp:

Profesjonalna lampa biurkowa o mocy 18W

Zastosowanie:

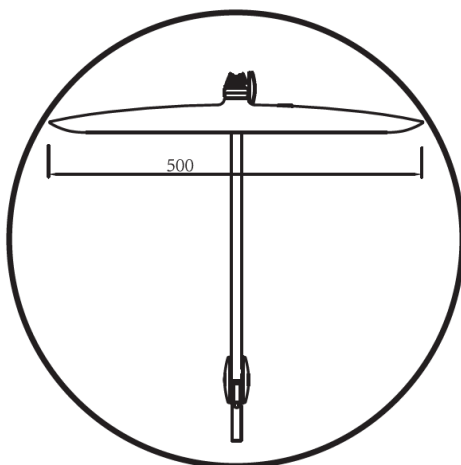
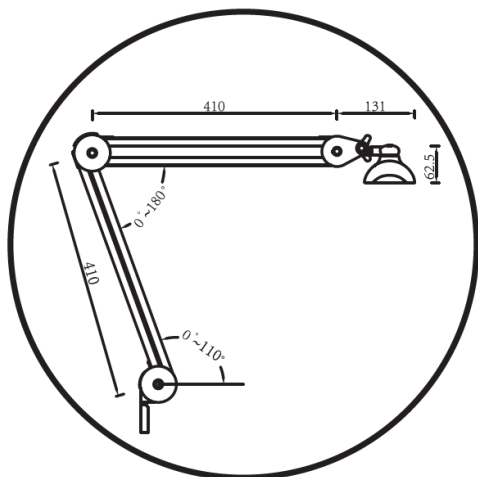
Profesjonalna lampa biurkowa o mocy 18W zapewni optymalne oświetlenie do precyzyjnego i dokładnego wykonania manicure'u w salonie kosmetycznym.

Konfiguracja urządzenia:

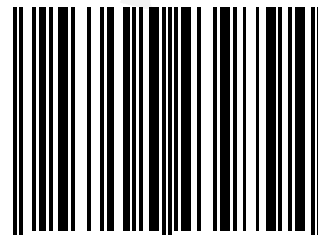
1. Umocuj podstawę na stole, a następnie wsuń lampę w otwór w podstawie i dokręć ją.
2. Podłącz urządzenie do sieci.
3. Podłącz lampę i naciśnij przełącznik ON/OFF, aby ją włączyć. Możesz wybrać spośród 4 różnych trybów. Możesz je wybrać, naciskając odpowiednio przełącznik: Poziom 1 - 25% mocy, Poziom 2 - 50% mocy, Poziom 3 - 75% mocy, Poziom 4 - 100% mocy.
4. Aby wyłączyć, naciśnij przełącznik ON/OFF.
5. Odłącz lampę od zasilania, gdy nie jest używana.

Dane techniczne:

Power Consumption	18W±10%
Input Voltage (VAC)	100-240V
Frequency	50-60Hz
Luminous flux (lumen)	1200lm
Correlated color temperature (CCT)	5700±500K
Color rendering index (CRI)	Ra≥85
Energy efficiency	Class A
Materials	ABS+PC, Iron
Interface type	Power Adapter
Operation Temperature (°C)	-10 °C ~+45 °C
Life span	More than 30,000 hours



Excellent PRO Lampa biurkowa Master table lamp white



5 903900 439794 >